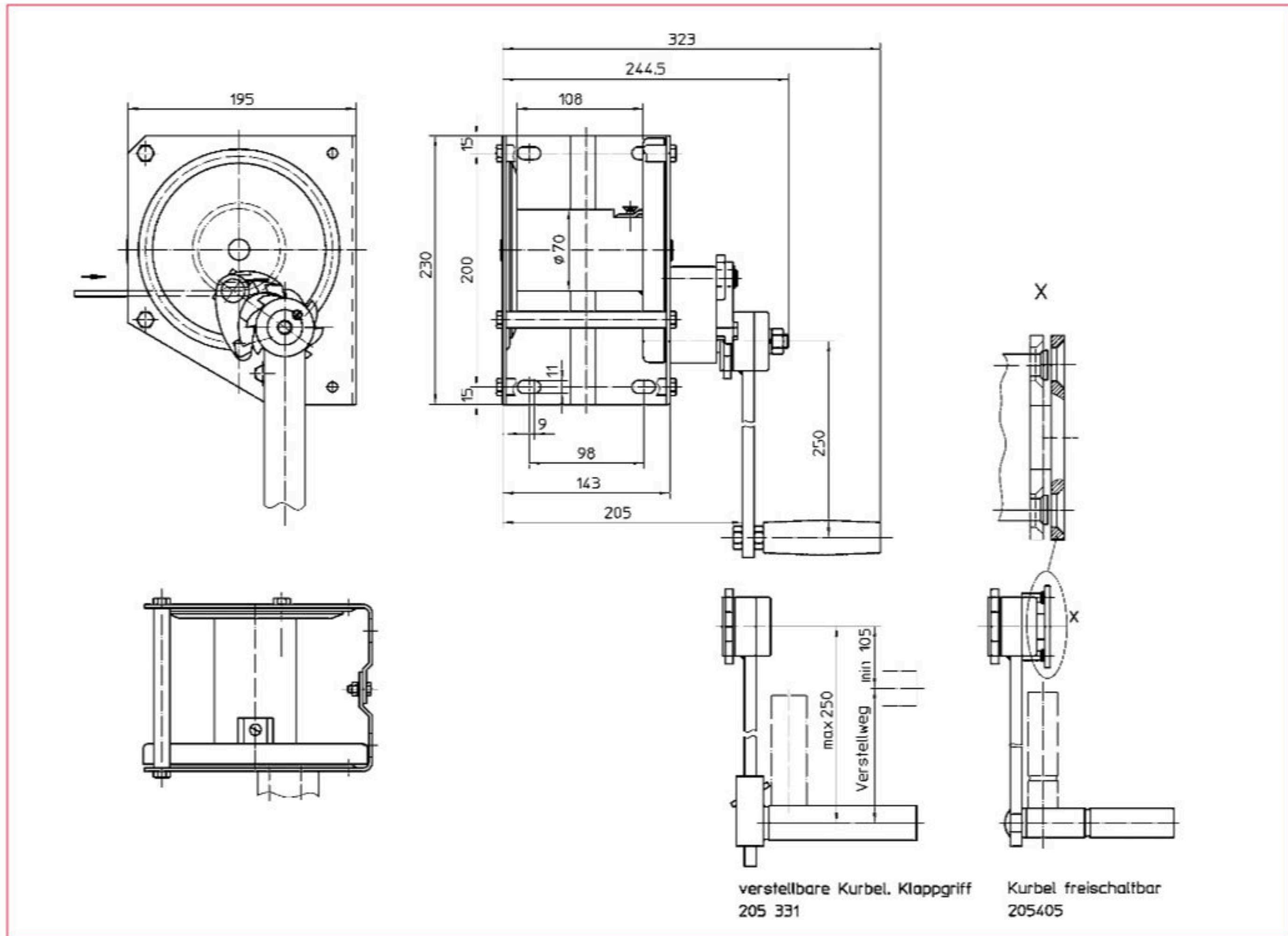


## Technische Daten

Technical data

Caractéristiques techniques



Bestell-Nr. Order N° N° Code	Typ Type Type		Befestigung Mounting Fixation	Material Material Finition
205 347	4483	feste Kurbel / crank with fixed handle / manivelle fixe	Konsole / bracket / console	Stahl, verzinkt / Steel, zinc plated / Acier, électro zingué
205 331	4483	Kurbel verstellbar, mit Klappgriff / ajustable crank radius, foldable handle / manivelle de sécurité avec poignée repliable et rayon réglable		
205 405	4483	Kurbel zum Freischalten / security crank to declutch rope drum / manivelle de sécurité avec frein débrayable		

Technische Daten	Technical data	Caractéristiques techniques	4483.0,65
Zuglast:	capacity:	charge autorisée :	
1. Seillage	1 <sup>st</sup> rope position	sur la 1 <sup>ère</sup> couche	650 kg
4. Seillage	4 <sup>th</sup> rope position	sur la 4 <sup>ème</sup> couche	400 kg
Hub/Kurbelumdrehung:	lift/crank turn:	course/tour de manivelle :	
1. Seillage	1 <sup>st</sup> rope position	sur la 1 <sup>ère</sup> couche	39 mm
4. Seillage	4 <sup>th</sup> rope position	sur la 4 <sup>ème</sup> couche	60 mm
Kurbeldruck	crank force	effort sur manivelle	195 N
Seilaufnahme	rope capacity	cap. d'enroulement du câble	18 m
Seil-Ø*	rope Ø*	Ø du câble*	7 mm
Gewicht (ohne Seil)	weight (w/o rope)	poids (sans câble)	8,8 kg

\*empfohlenes Drahtseil: / recommended wire rope: / câble métallique recommandé : EN 12385-6x19M-FC 1770 B sZ